

CONNECTOR PLUG



GRUPO **interDECOR**

Avenida Felipe Trigo. L-5B 06009 - Badajoz (Badajoz)

T: +34 924 249 444 F: +34 924 229 949 M: +34 653 859 994

email: comercial@inter-decor.net

www.inter-decor.net



Conector PLUG



- Conector múltiple empotrable en acabado pintado gris.
- Cuenta con dos enchufes eléctricos de 230V, dos tomas de red de datos RJ45 y una de teléfono RJ11.
- Posee un sistema automático de apertura que mediante un botón permite ocultar o mostrar las tomas. Funciona mediante un pistón de gas de velocidad regulable.
- Se suministra con las escuadras de fijación al mueble.
- Requiere de un mecanizado previo para empotrarlo.
- Apto para instalar sobre tableros de entre 5 y 70 mm de espesor.



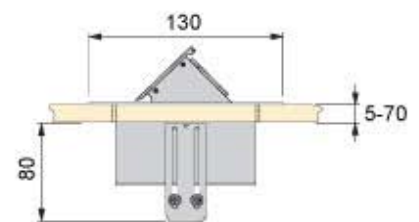
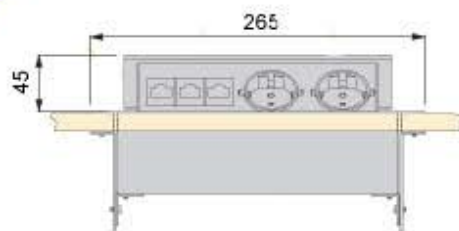
cod



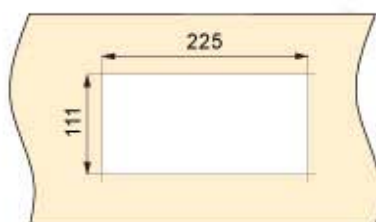
Conector Plug

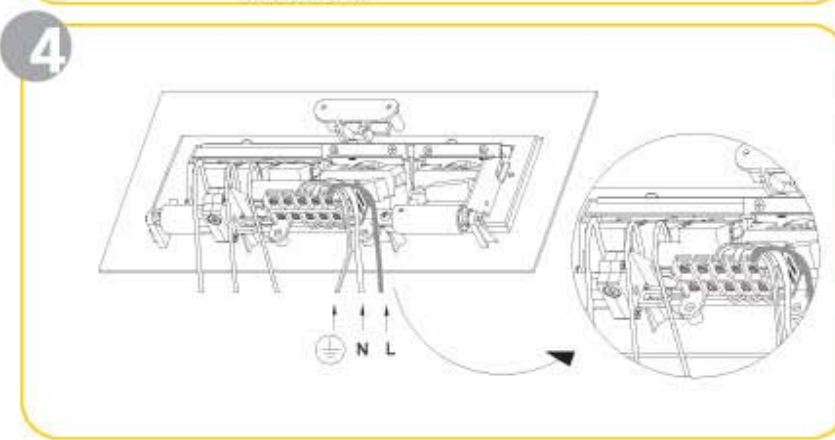
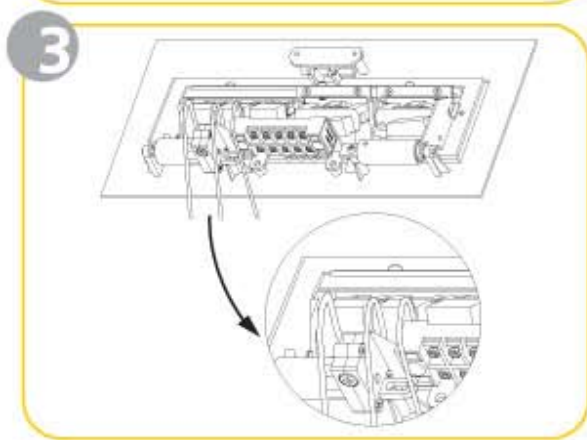
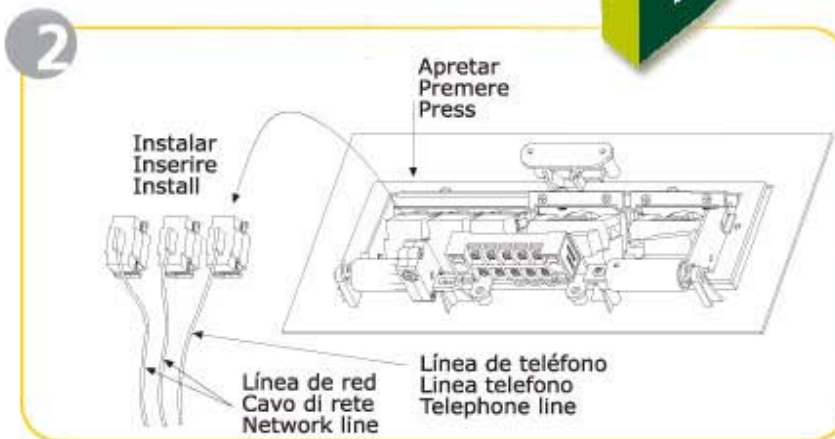
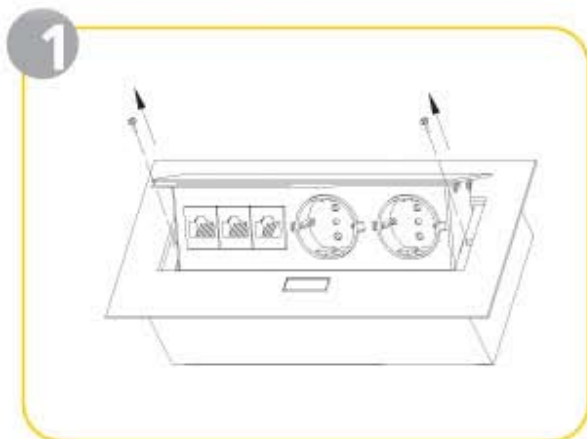


Cod	
70001 25	1
Varios materiales	



Mecanizado





5

- 1. Pasar cables por la brida**
Infilare il cavo nell' asola delle flange
Put the wires through the flange
- 2. Tensar la brida**
Stringere le fascette
To tie the flange
- 3. Atornillar al bastidor**
Avvitare la plastica di supporto alla lamiera
Fasten screws to the frame

6

225

111

Regulación velocidad de apertura
Regolazione velocità di apertura
Regulation opening velocity

Dimensiones del mecanizado
Dimensione per l'installazione
Dimensions of the mechanized hole

7

5-70 mm

Fijar partes
Parte fissa
Fix parts

Atornillar
Avvitare
Fasten screws