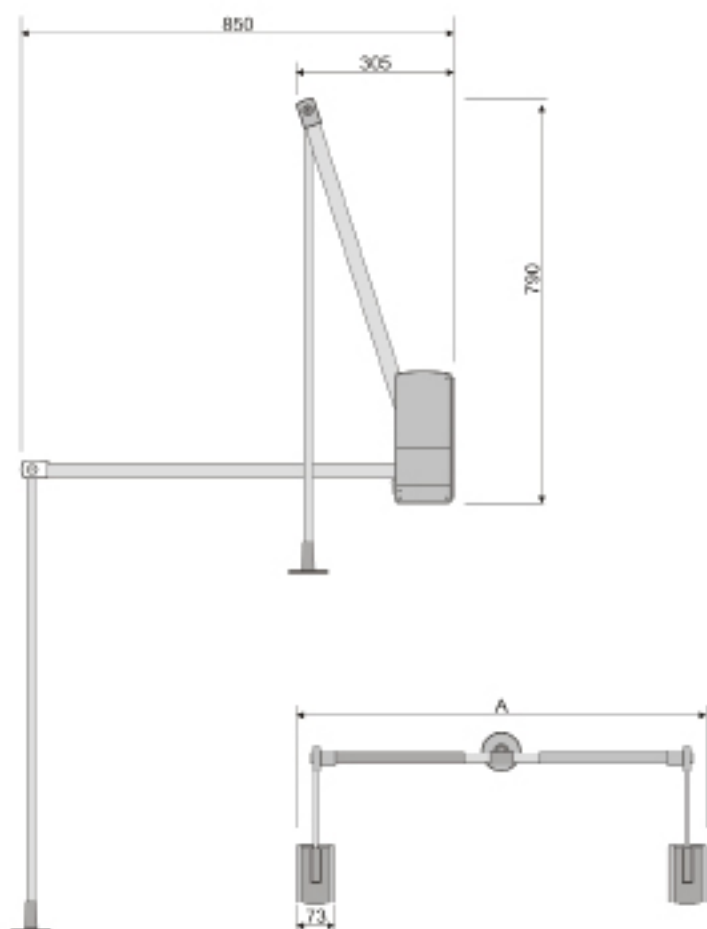
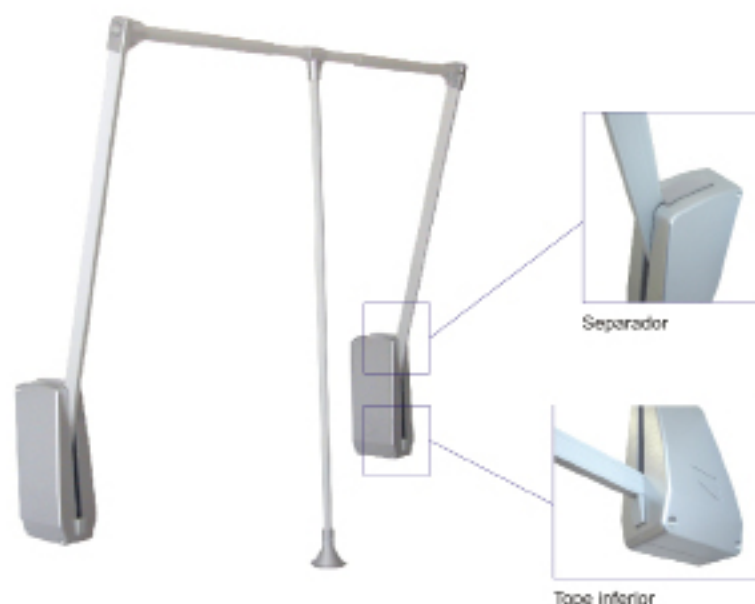


Colgador Hang a pared

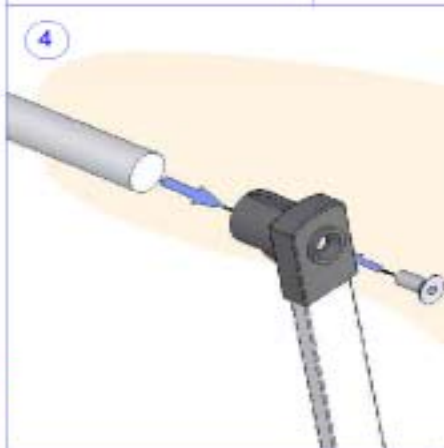
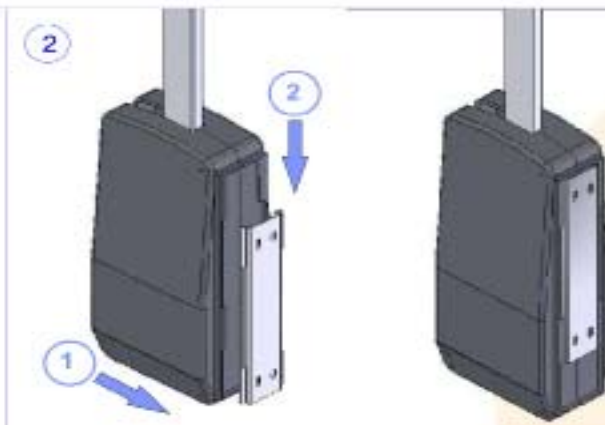


Principales características:

- Colgador abatible Hang para montar, de forma sencilla, sobre pared.
- Características de funcionamiento y carga iguales al actual colgador Hang.
- Su material es aluminio mate y plástico pintado en color aluminio.
- Es de anchura regulable y, por tanto, adaptable al espacio que necesitemos.
- Además, al trasladar el colgador a la parte baja, este se mantiene fijo en dicha posición.
- Se incluyen 2 topes inferiores, que se acoplan a los cuerpos del colgador. La función de estos topes es suavizar el golpe que se produce al bajar el colgador, entre las barras laterales y los propios cuerpos.
- También se incluyen 2 piezas encargadas de separar las barras de la pared, permitiendo la colocación de las perchas.
- Su venta y embalaje es unitario.



Colgador Hang de pared / Hang wardrobe lifter for wall / L'appendiabiti Hang a muro / Elevador para roupeiro Hang



Montaje / Montaggio / Assembly / Montagem

